

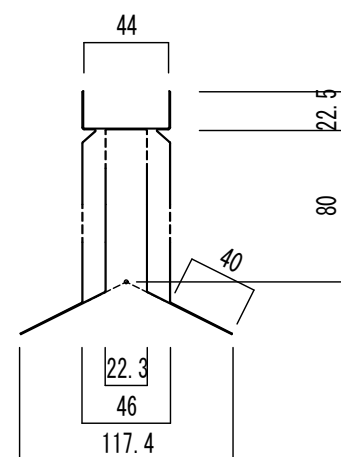
# 内臓型棟換気システム

## 青空80型

外形寸法表

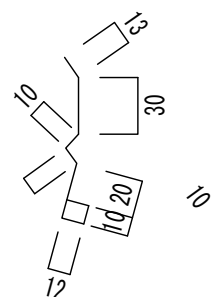
本体

使用材料 SUS304 0.4mm



カバー

使用材料 SUS304 0.4mm



通気形成部材

使用材料 SUS304 0.4mm

